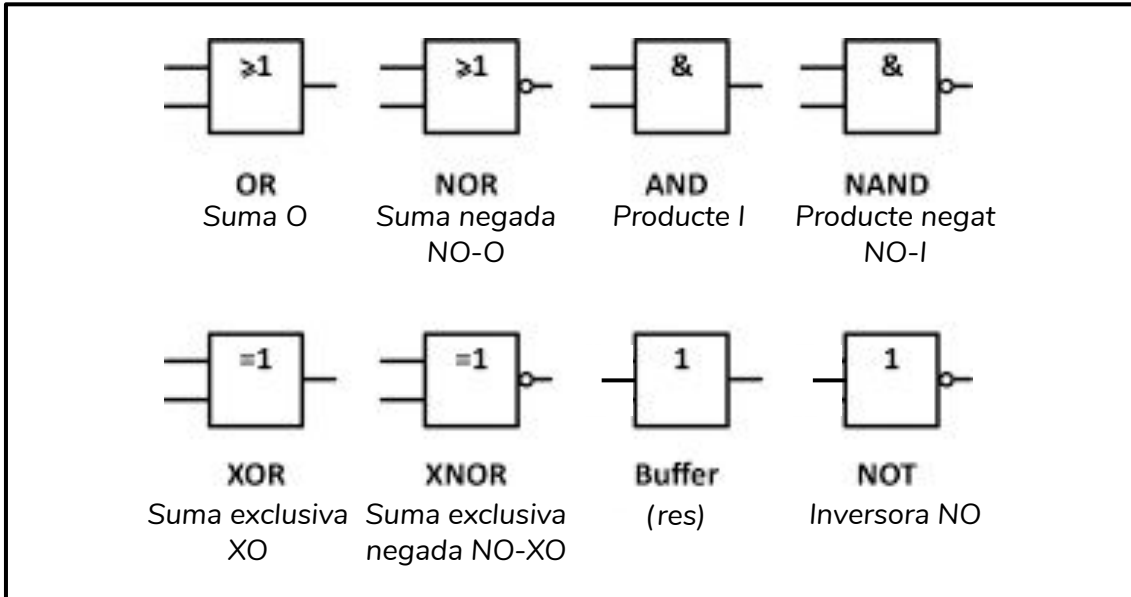


# PORTES LÒGIQUES

Electrònica Digital



OR		
A	B	X
0	0	0
0	1	1
1	0	1
1	1	1

NOR		
A	B	X
0	0	1
0	1	0
1	0	0
1	1	0

AND		
A	B	X
0	0	0
0	1	0
1	0	0
1	1	1

NAND		
A	B	X
0	0	1
0	1	1
1	0	1
1	1	0

XOR		
A	B	X
0	0	0
0	1	1
1	0	1
1	1	0

XNOR		
A	B	X
0	0	1
0	1	0
1	0	0
1	1	1

Buffer	
A	X
0	0
1	1

NOT	
A	X
0	1
1	0

**OR:**  $a+b$     **NOR:**  $\overline{a+b}$     **AND:**  $a \cdot b$     **NAND:**  $\overline{a \cdot b}$   
**XOR:**  $a \cdot \overline{b} + \overline{a} \cdot b$     **XNOR:**  $\overline{a \cdot \overline{b} + \overline{a} \cdot b}$     **Buffer:**  $a$     **NOT:**  $\overline{a}$

1. Escriu el nom de les portes lògiques que tenen aquestes taules de la veritat:

A	B	X
0	0	0
0	1	0
1	0	0
1	1	1

A	B	X
0	0	0
0	1	1
1	0	1
1	1	1

A	B	X
0	0	1
0	1	0
1	0	0
1	1	1

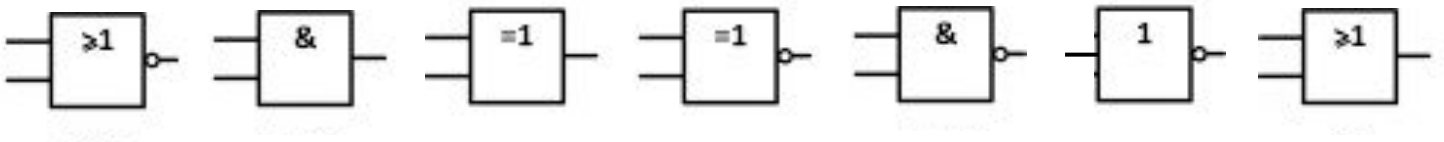
2. Completa les taules de la veritat de les portes lògiques següents:

XOR		
A	B	X
0	0	
0	1	
1	0	
1	1	

NAND		
A	B	X
0	0	
0	1	
1	0	
1	1	

NOR		
A	B	X
0	0	
0	1	
1	0	
1	1	

3. Digues a quina porta lògica es corresponen els símbols següents:



4. Indica la funció de sortida dels circuits següents

